

Elohaka Eetu

Lähettäjä: Elohaka Eetu
Lähetetty: maanantai 13. tammikuuta 2025 15.16
Kopio: Björninen Teemu; Valtonen Jukka; Haanpää Petri; Elohaka Eetu
Aihe: TARJOUSPYYNTÖ: Notkokujan sv-pumppaamo Ulvilassa
Liitteet: Tarjouspyyntö_Notkokujan_sv-pumppaamo.pdf; Liite1
_Pumppaamon_sijaintikartta.pdf; Liite2_Hulevesipumppaamo_tyypipiirustus.pdf;
Liite3_NOTKOKUJAN_SV-PUMPPAAMO_KESKUSERITTELY_ULVILA.pdf; Liite4
_Asemapiirustus_Palovainiontie-Notkokuja.pdf

Hei,

Uvilan tekninen toimiala/vesilaitos pyytää tarjoustanne oheisten asiakirjojen mukaisen sadevesipumppaamon toimittamisesta.

Tarjous on toimitettava Ulvilan kaupungille **29.1.2025 klo 12:59** mennessä.

Pumppaamohankinnasta päätetään Ulvilan teknisessä lautakunnassa helmikuussa 2025.

Hankinnassa sovelletaan erityisalojen hankintalakia.

Hulevesipumppaamon tyypipiirustuksen nimiössä on merkintä Palovainiontien sv-pumppaamo. Piirustuksessa esitetty pumppaamo on kuitenkin tarjouspyynnön kohteena oleva pumppaamo.

Terveisin

Eetu Elohaka

Suunnittelu- ja maanrakennusinsinööri

0400 134 683

eeu.elohaka@ulvila.fi

Uvilan kaupunki

Loukkurantie 1, 28450 Vanha-Ulvila

puh. (02) 677 4511

www.ulvila.fi



NOTKOKUJAN SV-PUMPPAAMON TARJOUSPYYNTÖ

Toimitusaika: 11.4.2025 mennessä Toimitusehdot on ilmoitettava	Maksuehto on mainittava ja maksuaika alkaa laskun saavuttua tilaajalle
Hinnat on ilmoitettava verottomina	Tilaaja pidättää itsellään oikeuden vapaasti hyväksyä tai hylätä tarjous
Osatarjousta ei hyväksytä <input checked="" type="checkbox"/>	Tarjouksen on oltava voimassa 3 kuukautta
Osatarjous hyväksytään <input type="checkbox"/>	<u>Tarjouksen valintaperusteena on alin hinta</u>

Tarjous on toimitettava Ulvilan kaupungille **29.1.2025 klo 12:59 mennessä**

sähköpostilla osoitteeseen:

tarjous.tekninentoimiala@ulvila.fi

(aihe-kenttään teksti: "TP: Notkokujan sv-pumppaamo")

MYÖHÄSTYNYTTÄ TARJOUSTA EI HUOMIOIDA

Tarjouskilpailun ratkaisemisesta ilmoitetaan sähköpostilla tarjouksessa ilmoitettuun sähköpostiosoitteeseen.

Ulvilan vesilaitos pyytää tarjoustanne oheisten asiakirjojen mukaisen sadevesipumppaamon toimittamisesta. Tarjouspyyntö ei koske asennustöitä eikä käyttöönottoa.

Pumppaamoon valitaan 2 kpl pumppuja, jotka on mitoitettava siten, että molemmat pumput yhdessä pystyvät pumppaamaan suunniteltua mitoitusvirtaamaa vastaavan vesimäärän. Pumppaamopiirustuksessa on esitetty 2 poistoputken pituutta (1. vaihe ja 2. vaihe). Tarjouskilpailun valintaperuste on 1 vaiheen poistoputken pituus. Pumppaamosäiliön sisäputkisto ja purkuputki tulee kuitenkin mitoittaa siten, että 2. vaihe pystytään saavuttamaan tulevaisuudessa pumppujen vaihtamisella. Molempien vaiheiden pumpuissa tulee olla sama pumpun paineaukko. Tarjouksen mukana tulee antaa molempien vaiheiden pumppujen tiedot.

Pumppujen valinnassa tulee pyrkiä mahdollisimman hyvään kokonaishyötysuhteeseen.

Pumpputoimittajan tulee tarkistaa alustavasti määritellyt pumppaamon sisäiset putkikoot siten, että pumppujen häiriötön toiminta ja mitoitusuotto on taattu kaikissa käyttötilanteissa ja olosuhteissa.

Tarjouksen liitteenä tulee toimittaa yksityiskohtainen laskelma pumppaamoon tarjottavien soveltuvimpien pumppujen mitoituksesta ja toiminnasta sekä yksittäis- että rinnakkaiskäytössä. Graafisessa muodossa tulee toimittaa pumpun Q/h käyrä sekä poistoputken vastuskäyrä (pumpun toimintapiste).

Pumppaamosäiliön tulee olla rakenteeltaan maahan asennettavaa tyyppiä. Rakennemateriaalin tulee olla lujitemuovia. Rakennepaksuuden tulee olla riittävän paksu ja siten jäykistetty, että rakenne on tukeva ja kestää siihen kohdistuvat maanpaine- ym. mekaaniset rasitukset ja on ehdottoman tiivis. Rakenteen yläosan tulee olla lämpöeristetty (1,2 m) ja kannen karhennettu. Pumppaamosäiliön sisähalkaisijan tulee olla 3000 mm ja korkeuden 5500 mm.

Pumppaamo kiinnitetään asennusvaiheessa betonilaattaan 20 kiinnikkeellä. Kiinnikkeet tulee sisältyä tarjoukseen.

Toimitusehto:

Hinnan tulee sisältää toimitus Ulvilan kaupungin varastolle osoitteeseen:
Tutintie 105
28450 VANHA-ULVILA

Asiointikieli on suomen kieli.

Pumppaamohankinnasta päätetään Ulvilan kaupungin teknisessä lautakunnassa helmikuussa 2025.

Tarvittaessa lisätietoja antaa:

Työnjohtaja	Petri Haanpää	0400 134 882
Suunnittelu- ja maanrakennusinsinööri	Eetu Elohaka	0400 134 683

Tarjoustusta koskevia ehtoja

1. Hankinnassa noudatetaan Julkisten hankintojen yleisiä sopimusehtoja tavarahankinnoissa (JYSE 2014 TAVARAT)
2. Pumppaamosäiliön tulee pitää sisällään läpiviennit liitosyhteineen ja laippoineen
3. Kaikkien metalliosien täytyy olla syöpymätöntä materiaalia; Ruostumatonta terästä, haponkestävää terästä, alumiinia tai vastaavaa käyttöolosuhteiden mukaan valittuna
4. Säiliörakenteen mitoituksessa on huomioitava maa- ja vesipaine sekä putkistosta aiheutuvat säiliöön kohdistuvat kuormitustekijät
5. Pultit ja mutterit haponkestävää terästä
6. Kulkuluukut alumiininystyrälevyä (väh. 5 mm), kiintosaranat ja kaasujouset.
7. Luukut tulee olla mahdollista lukita riippulukoilla ja mahdolliset lukkopesät tulee varustaa lukkosuojilla. Tikkaat alumiinia ja aloituskaiteet hst.
8. Säiliön kiinnitystarvikkeet ja peruspultit syöpymätöntä materiaalia
9. Tuloputken päähän rauhoituslevy
10. Toimitukseen tulee sisältyä seuraavaa:
 - asennuspiirustukset ja -ohjeet
 - pumppujen kokoonpanopiirustukset, käyttö- ja huolto-ohjeet
 - sähkölaitteiden kytkentä- ja ohjauspiirikaaviot

ULVILAN KAUPUNKI

Tekninen toimiala /vesilaitos

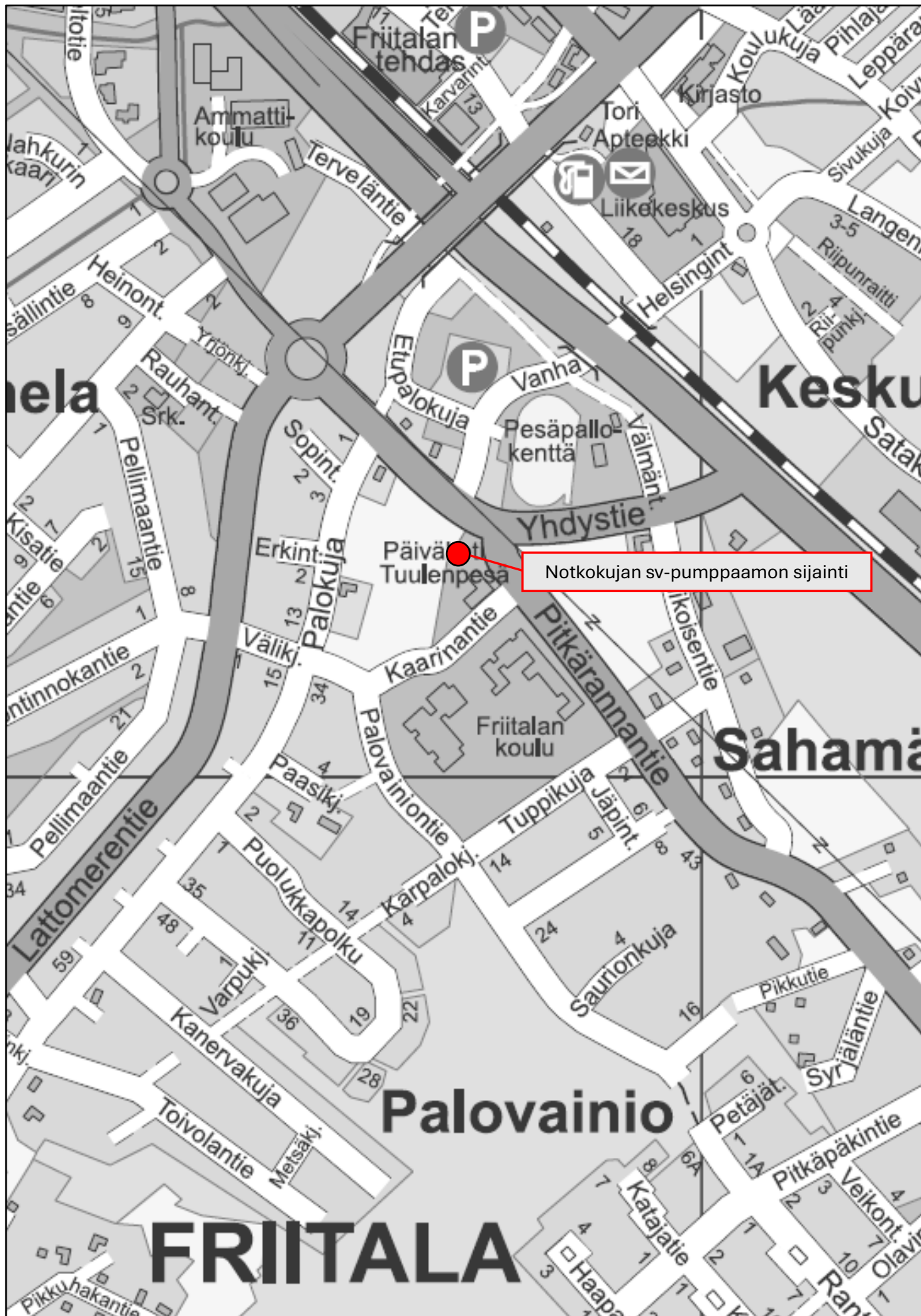


Eetu Elohaka

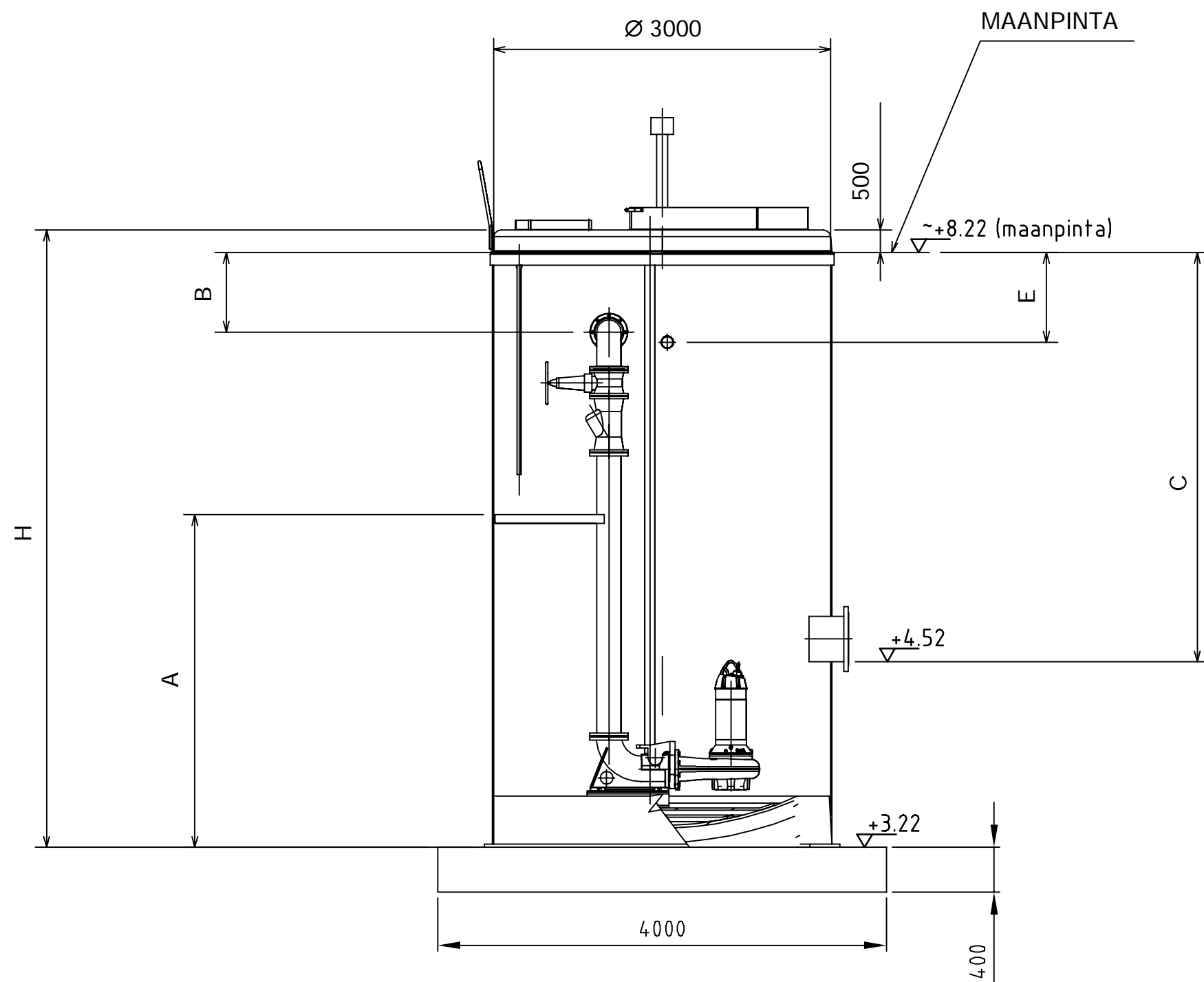
Suunnittelu- ja maanrakennusinsinööri

LIITTEET

Sijaintikartta pumppaamon sijainnista
Pumppaamon tyyppiin piirustus
Keskuserittely ja pinnanohjausjärjestelmä
Suunnitelmapiirustus poistoputkesta

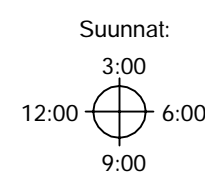


Notkokujan sv-pumppaamon sijainti



PÄÄMITAT

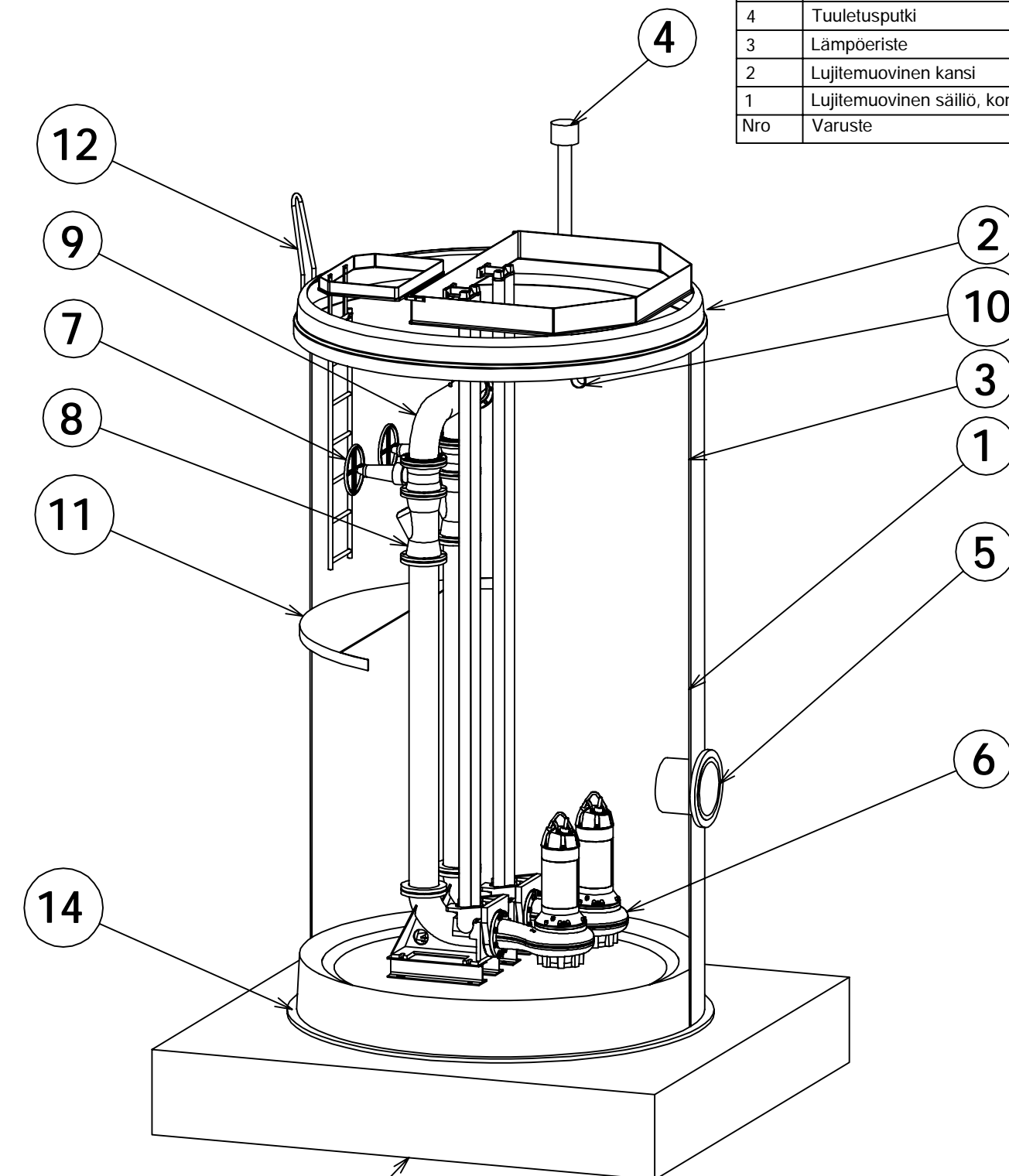
E=	1000	2:00
A=	2300	5:00
C=	3700	11:30
B=	1810	8:00
H=	5500	
Mitta	Suunta	



BETONINEN ASENNUSLAATTA (4000x4000)
 TERÄS: A 400 H
 BETONI: K 30-2

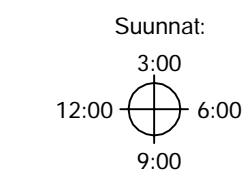
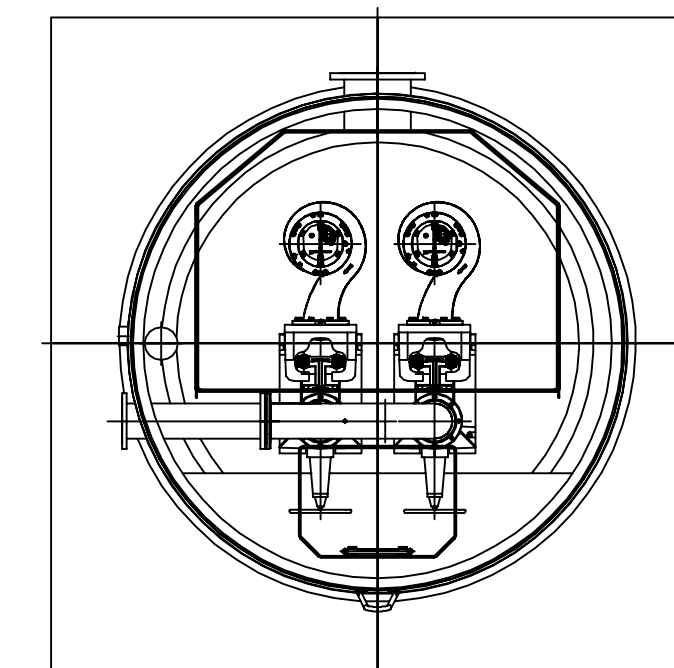
PUMPPAAMON VARUSTELUETTELO:

Nro	Varuste	Kuvaus	Määrä
	Nostoketjut	Ei ole esitetty kuvassa	2
16	Ohjauskeskus	Tulee sovittaa kannen päälle, ovi pumppaamosta pois päin (suunta 12:00) , erillinen määrittely (ei ole kuvassa)	1
	Pintakytkimet	Ei ole esitetty kuvassa	2
14	Säiliön ankkurointi	HST	20
	Paineanturin suojaputki	HST (ei ole esitetty kuvassa)	1
12	Tikkaat	Alumiiniset tikkaat, RST-käsikaide kannella	1
11	Hoitotaso	Alumiininen (A=pumppaamotomittaja tarkistaa toimivuuden)	1
10	Kaapelyhde	D75/110 Kansikeskukselle	1
9	Sisäinen putkisto	DN 300 PN10 pumpuilta / Yhdistetty putki DN 400 PN10 (pumppaamotomittaja tarkistaa mitoituksen)	2 / 1
8	Takaisku	DN 300 PN10	2
7	Sulkuventtiili	DN 300 PN10	2
6	Uppoliitin + pumppu + jalusta		2
5	Tuloyhteet	Pistoyhde D = 560 M	1
4	Tuuletusputki	AISI304, D100, Kannella	1
3	Lämpöeriste	PE-vahto, L = 1,2 m	
2	Lujitemuovinen kansi	Alumiininen luukku	1
1	Lujitemuovinen säiliö, konekellattu	D = 3000, H = 5500	1
			Määrä



PAINEVIEMÄRIN PURKUKORKEUS: +6.72(vesijuoksu)
 NOSTOKORKEUS (geod) : 2.85 m
 PAINEVIEMÄRI: 450 PE PN10
 PAINEVIEMÄRIN PITUUS: 10 m
 MITOITUSVIRTAAMA: 345 l/s (kahden pumpun käydessä yhtäaikaa)

LOPPUTILANTEESSA (VAIHE 2) :
 PAINEVIEMÄRIN PURKUKORKEUS: +6.40(vesijuoksu)
 NOSTOKORKEUS (geod) : 2.53 m
 PAINEVIEMÄRI: 450 PE PN10
 PAINEVIEMÄRIN PITUUS: 140 m
 MITOITUSVIRTAAMA: 345 l/s (kahden pumpun käydessä yhtäaikaa)



TULOPUTKI TULEE PIIRUSTUKSESTA POIKETEN
 TEHDÄ SUUNTAAN 11:30
 PURKUPUTKI TULEE PIIRUSTUKSESTA POIKETEN
 TEHDÄ SUUNTAAN 8:00

Koordinaattijärjestelmä ETRS- Gk22
 Korkeusjärjestelmä N2000

K-osa/kylä Palovainio	Kortteli/Tila	Tontti/Rn:o	Tekn. ltk: hyväksynyt : 13/11 2024 §77	vahvistanut : / 2025 §
Rakennustoimenpide	Piirustuslaji Tyyppiirustus		Mittakaavat	
Rakennuskohteen nimi ja osoite Palovainiontien sv-pumppaamo Katu- ja vesihuoltosuunnitelma Hulevesipumppaamo			Pumppaamon tyyppiirustus -	
Suunnitellut PVe	Piirtänyt PVe	Suunnitteluala ja työn numero TV-3865	Piir. n:o / Ark. n:o 10	
Tarkastanut				



ULVILAN KAUPUNKI
 TEKNINEN TOIMIALA

Tampere 31/12 2024

KESKUSERITTELY JA PINNANOAJAUSJÄRJESTELMÄ

Ohjauskeskus pumppaamon kannelle

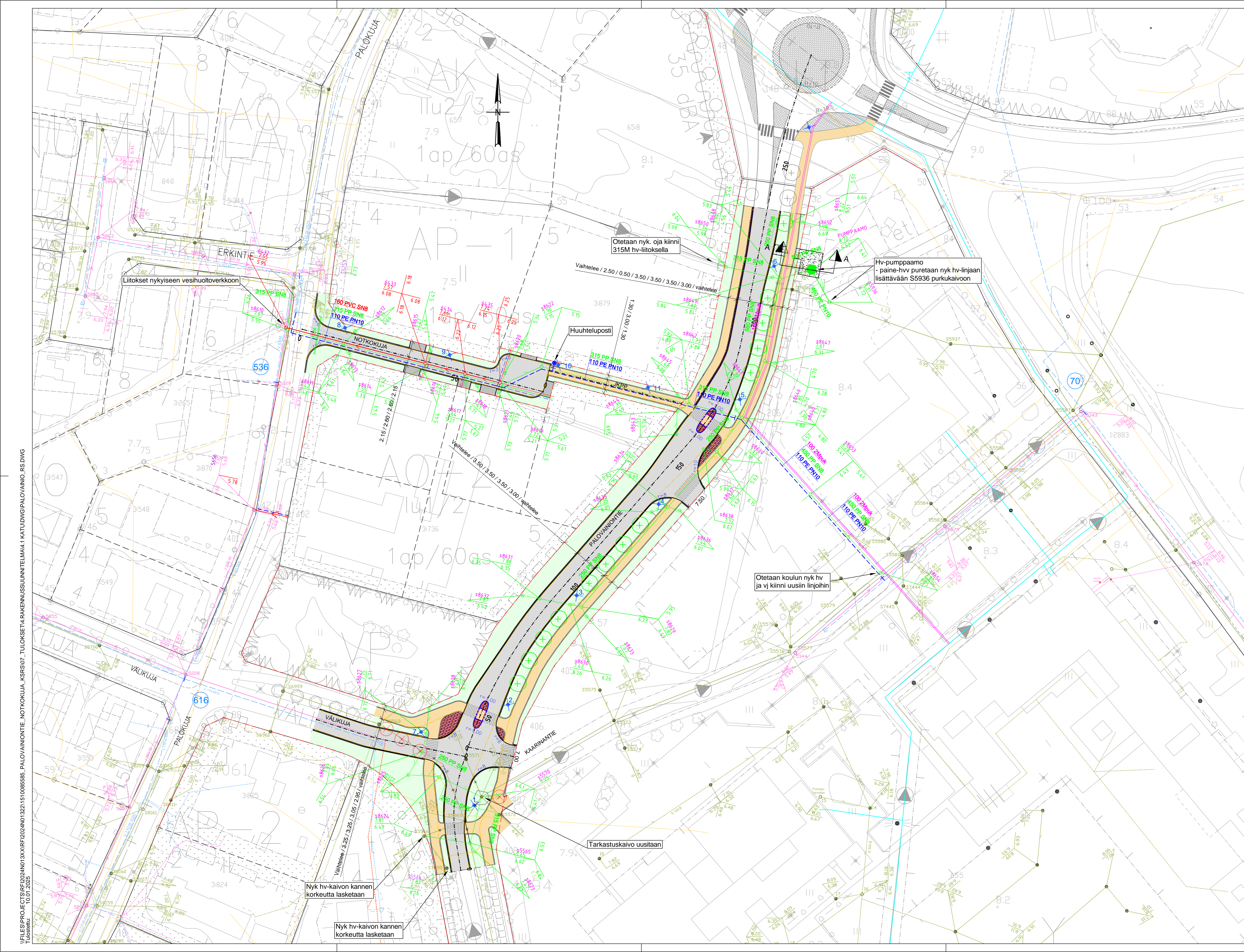
Varusteet:

- *EK-muovikoteloitu keskus
- *Kontaktorit ylivirtareleinen vippakäyttöä varten (suora käynnistys)
- *Moottorit varustetaan taajuusmuuttaja-käyttöillä
- *Suojalaitereleet
- *Auto-0-käsiohjauskytkimet
- *Käyttötuntilaskimet
- *Kaapeleiden läpivientitiivisteet
- *kWh-mittaritila (johdotettuna ja lämmitettynä)
- *Pääsulakkeet ja-kytkin (al-liittimillä)
- *Ryhmäsulakkeet
- *Pistorasiapaneli 230V ja 400V vikavirtasuojalla
- *Akkuvarmennus
- *Varavoimansyöttövalmius
- *Kaapin sisävalo
- *Ohjauskeskustaappi varustettava tarvittavin tuuletus-/lämmitystoiminnoin, jotta taajuusmuuttajan käyttölämpötilat pysyvät sallituissa rajoissa
- *Keskuskotelo varustettava yllämpöhälytyksellä
- *Sääsuojakaappi (Alumiini)
- *Abloy / mekaaninen aukipitolaite

Pinnansäätölaite yhteensopiva Ulvilan kaupungin kaukovalvontajärjestelmään:

- *Elsa DC (tyyppinumero: 362)
- *Paineanturi
- *Virtamuuntimet
- *Vaihevahti
- *pumppujen pakkokäyttö vipalla kontaktoriohjauksella + käyttökytkin

Pumppaamo liitetään Ulvilan kaupungin automaatio- ja kaukovalvontajärjestelmään. Toimittaja varmistaa Ulvilan kaupungin kaukovalvontajärjestelmän (Grundfos CU 362) ja pumppaamoiden automaatiojärjestelmän yhteensopivuuden kaukovalvontajärjestelmän toimittajan "Oy Grundfos Pumput Ab":n kanssa.



MERKINNÄT:

- Reunakivi
- - - Madallettu reunakivi
- Ajorata (asfaltti AB16)
- Jalankulku- ja pyörätie, asfaltti
- Tonttiliittymä (asfaltti) tai asfalttilippa 0,30 m
- Tonttiliittymä (sorapintainen)
- Betonikiveys (278 x 138 x 80, väri: punamustasekoitus, esim. karelia)
- Nurmetus
- Pumppaamon huoltotie ja -paha, KaM 0/32
- Rakennettu jätevesiviemäri
- - - Suunniteltu jätevesiviemäri
- Rakennettu sadevesiviemäri
- - - Suunniteltu sadevesiviemäri
- Rakennettu vesijohto
- - - Suunniteltu vesijohto
- Suunniteltu salaaja
- Suunniteltu kaukolämpö
- Rakennettu kaukolämpö
- Kaivo, ritiläkansi
- Kaivo, umpikansi
- + Uusi valaisinylväs
- + Katupuu, pilaritervaleppä
- ⊗ Poistettava puu



Koordinaattijärjestelmä Etrs-gk22, Korkeusjärjestelmä N2000

K-osa/työ Palovainio	Korttel/Tila Palovainio	Tontti/Rn:o	Tkn. ltk: hyväksynyt: 13/11 2024 §77	vahvistanut: / 2024 § 52
Rakennusohje			Tkn. ltk: hyväksynyt: Katusuunnitelma	
Rakennuskohteen nimi ja osoite Palovainontie ja Notkokuja			Piirustuksen sisältö Asemapiirustus	Mittakaavat 1:500
Katu- ja vesihuoltosuunnitelma			Suunnittelija ja työn numero TV-3865	Piir. n:o / Ark. n:o 5
Suunnittelija M.Villberg ja P.Veikkolainen		Piirittänyt M.Vill/PVei		
Tarkastanut P.Veikkolainen				
		TEKNINEN TOIMIALA	31.12.2024	

W:\FILES\PROJECTS\RF2024\N013\X\RF2024\N0132215\00858565_PALOVAINONTIE_NOTKOKUJA_KSR507_TULOKSET\4_RAKENNUSSUUNNITELMA\1_KATUUDVIGVALOAVAINO_RS.DWG
 Tulostettu: 10.01.2025

Elohaka Eetu

Lähetäjä: Elohaka Eetu
Lähetetty: perjantai 17. tammikuuta 2025 18.00
Kopio: Björninen Teemu; Haanpää Petri; Valtonen Jukka
Aihe: TARKENNUKSIA TARJOUSPYYNTÖÖN: Notkokujan sv-pumppaamo Ulvilassa

Hei,

Olemme saaneet pumppaamohankintaan liittyen tarkentavan kysymyksen. Kysymys ja vastaus siihen löytyy alapuolelta.

Tarkentava kysymys.

Tarjouspyynnössä sanotaan:

sisäputkisto ja purkuputki tulee kuitenkin mitoittaa siten, että 2. vaihe pystytään saavuttamaan tulevaisuudessa pumppujen vaihtamisella. Molempien vaiheiden pumpuissa tulee olla sama pumpun paineaukko. Tarjouksen mukana tulee antaa molempien vaiheiden pumppujen tiedot.

Entä pitääkö 2. vaihe huomioida myös keskuksen varustelussa, siis pitääkö esim. taajuusmuuttajien koko olla jo 1. vaiheessa riittävä 2. vaiheen pumpuillekin?

VASTAUS TARKENTAVAAN KYSYMYKSEEN:

Hankintaan tulee sisällyttää 1. vaiheen täyttävät taajuusmuuttajat. Keskuksen suunnittelussa tulee kuitenkin huomioida, että siinä on riittävästi tilaa, jotta 2. vaiheen täyttävät taajuusmuuttajat mahtuvat keskukseen.

LISÄEHTO TARJOUSPYYNTÖÖN:

Tämän lisäksi lisätään tarjouspyyntöön ehto, että taajuusmuuttajat tulee olla Mitsubishi-merkkiset. Tällä Ulvilan kaupunki huomioi paremman huoltovarmuuden taajuusmuuttajien saatavuudessa. Tarjous hylätään, jos taajuusmuuttajat eivät ole tarjouksessa Mitsubishi-merkkiset.

Terveisin

Eetu Elohaka

Suunnittelu- ja maanrakennusinsinööri

0400 134 683

eetu.elohaka@ulvila.fi

Ulvilan kaupunki

Loukkurantie 1, 28450 Vanha-Ulvila

puh. (02) 677 4511

www.ulvila.fi



Elohaka Eetu

Lähetäjä: Elohaka Eetu
Lähetetty: perjantai 24. tammikuuta 2025 12.12
Kopio: Björninen Teemu; Valtonen Jukka; Haanpää Petri
Aihe: TARKENNUKSIA TARJOUSPYyntÖÖN 2: Notkokujan sv-pumppaamo Ulvilassa

Hei,
Olemme saaneet pumppaamohankintaan liittyen 2. tarkentavan kysymyksen. Kysymys ja vastaus siihen löytyy alapuolelta.

2. tarkentava kysymys:

Kysymys pakkokäyttöön liittyen. Liitteessä 3 sanotaan:

*pumppujen pakkokäyttö vipalla kontaktorihjauksella + käyttökytkin

Halutaanko siis, että vippakäytössä taajuusmuuttajat ohitetaan suoralla kontaktorikäynnistyksellä?

VASTAUS TARKENTAVAAN KYSYMYKSEEN:

Vippakäytössä ”käyntikäsky” vipalta taajuusmuuttajalle, ohittaa automaattiohjauksen.

Terveisin

Eetu Elohaka

Suunnittelu- ja maanrakennusinsinööri

0400 134 683

etu.elohaka@ulvila.fi



Uvilan kaupunki

Loukkurantie 1, 28450 Vanha-Ulvila

puh. (02) 677 4511

www.ulvila.fi